

CirkLED

NÁVOD K OBSLUZE

THOME
LIGHTING

INSTALACE A PROVOZ SVÍTIDLA

- Montáž svítidla smí provádět pouze osoba s odpovídající kvalifikací vydanou do 30.6.2022 dle vyhlášky č. 50/1978 Sb. nebo od 1.7.2022 dle Zákona č. 250/2021 Sb.
- Připojení a odpojení svítidel musí být provedeno pouze v **beznapětovém stavu**.
- **POZOR!** pokud je svítidlo vyrobeno pro daný typ regulace (DALI, Switch Dimm, Switch Control, DSI analog 1-10-V), může být pod napětím i ve zhasnutém stavu!!! **Vždy si ověřte, zda je svítidlo skutečně vypnuté.**
- Maximální příkon svítidel může být vždy maximálně takový, který je uveden na štítku svítidla.

1) vyříznete otvor ve stropu

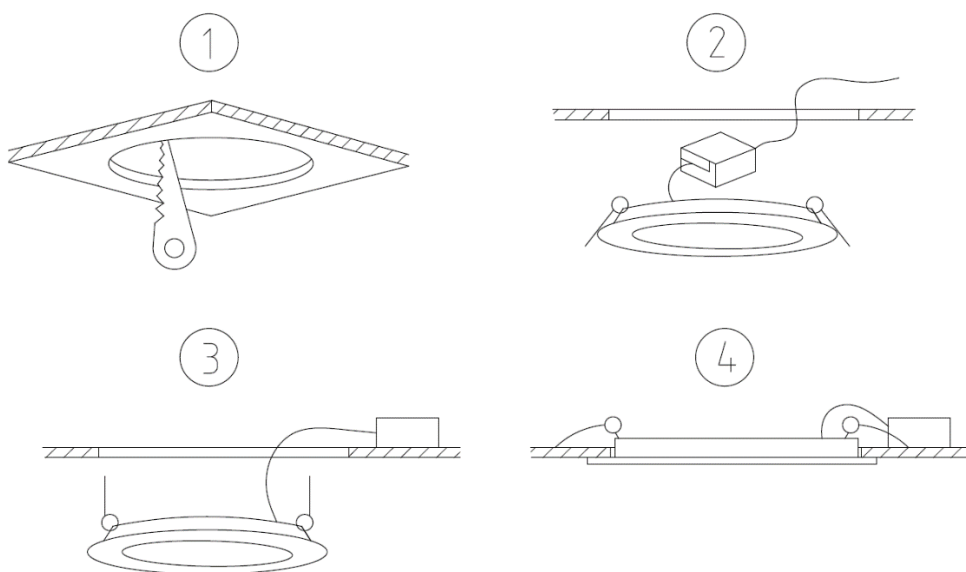
18W - průměr 206mm

24W - průměr 285mm

2) připojte přívodní vodič

3) vložte svítidlo do montážního otvoru

4) proveďte funkčnost svítidla



ÚDRŽBA SVÍTIDEL

- Interval údržby svítidla je stanoven **1x za rok**. V případě, že je svítidlo instalováno v prostředí s větším výskytem prachu a nečistot, doporučujeme tento interval zkrátit tak, aby nedošlo k degradaci světelného toku vlivem přehřátí na základě nečistotami zanesených chladících ploch. Respektive je nutné dodržovat interval stanovený výrobcem nebo dodavatelem v harmonogramu údržby. V tomto případě je harmonogram vždy součástí dodávky svítidel.
- **Skleněný difuzor i těleso** svítidla lze čistit běžnými čistícími prostředky. Není dovoleno používat abrazivní prostředky a rozpouštědla. Chladící žebrovanou část tělesa očistěte stlačeným vzduchem.
- **Plastový difuzor** lze čistit čistícími prostředky na plasty. Při čištění postupujte opatrně, aby nedošlo k vtlačení difuzoru do svítidla, a tím k jeho uvolnění.
- **LED čipy** jsou zpravidla kryté optikou nebo plastovým difuzorem. Samotné čipy není dovoleno žádným způsobem čistit! Může dojít k poškození jejich luminoforu, a tím k znehodnocení čipu nebo celého modulu.
- **Nedodržení harmonogramu** údržby může mít za následek ztrátu záruky na svítidla.

! *Bez písemného souhlasu oprávněného zástupce THOME Lighting s.r.o.,
nelze svítidla jakkoliv upravovat či opravovat.* **!**



Vyrábí Thome Lighting s.r.o. Prácheň 246, Kamenický Šenov CZ 47114 info@thomelighting.com www.thomelighting.com

Výrobce si vyhrazuje právo na změnu. Tolerance parametrů +8%.